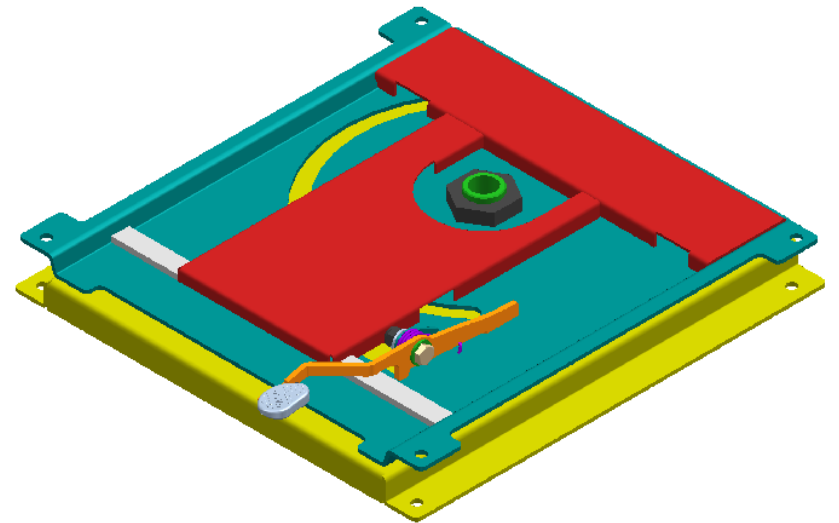
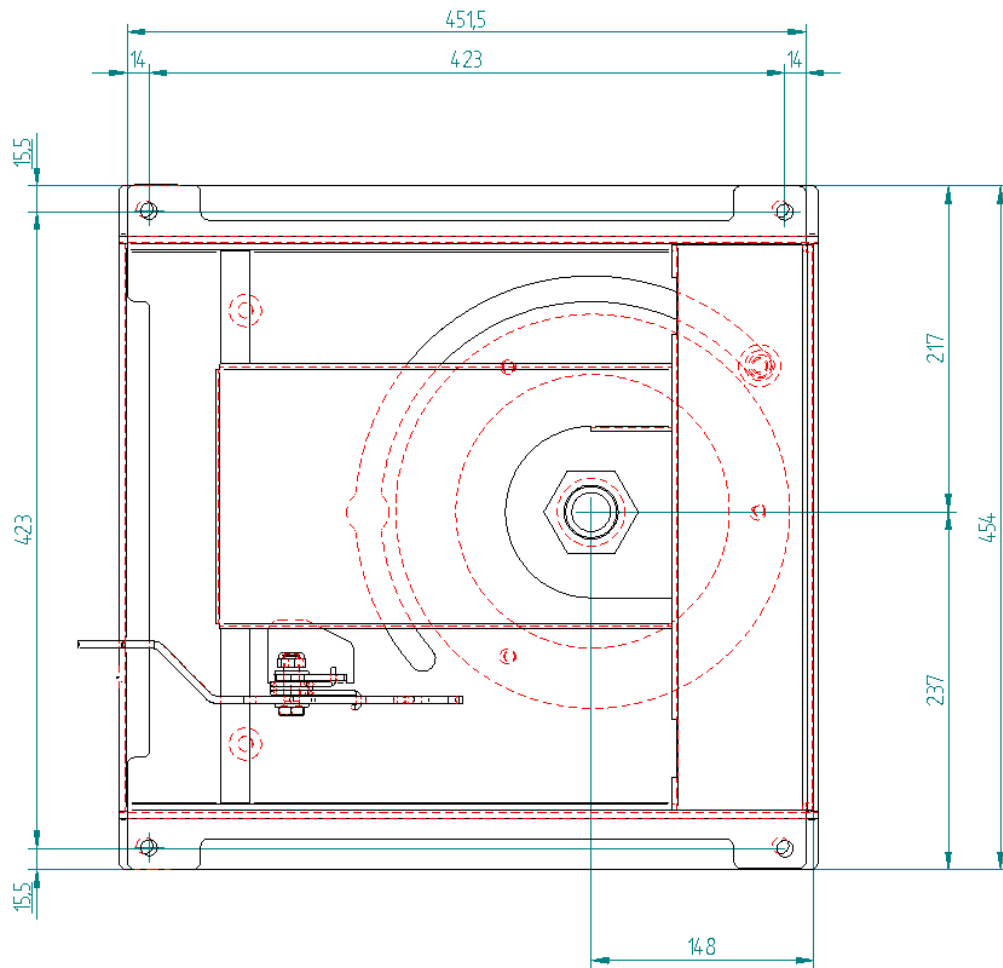
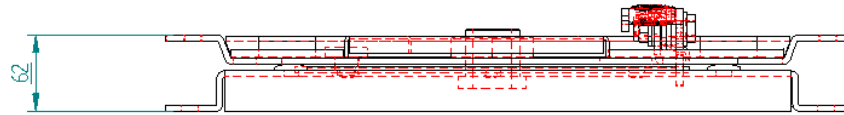
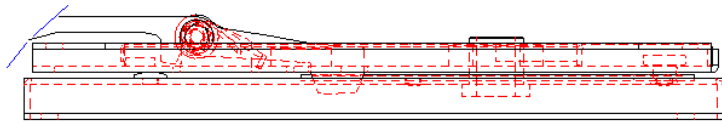


NB. LA PIASTRA RAPPRESENTATA È LA SINISTRA, LA DESTRA È SIMMETRICA



DESCRIZIONE		DATA		REVISIONI		TITOLARE	
1							
2							
3							
PER SEDELE ORIGINALE							
PIASTRA ROTANTE MB SPRINTER 3 E SX I LATO GUIDA							
							kg
15/10/06	01	1.0	PUSCI	01	01	01	1300.4828sx FIGURINO

PASP IMPIEGGIATA
 INTERNI AUTOMOBILI - NAVIGAZIONE - NAUTICA

VIA SAN GIULIO, 27 - 20094 CASONICO VERCELLI (VC) - ITALIA
 TEL. 0322 323174 - 0322 323175 - FAX 0322 323287
 WWW.PASP.IT - EMAIL: INFO@PASP.IT